

Цангові фітинги з технополімеру Серія 7000 Automation

НОВИНКА

Під трубку із зовнішніми діаметрами: 4, 6, 8 мм
Приєднання: ISO-965 метрична різьба (M5, M7, M10x1, M12x1,5),
ISO-7 BSPT (R1/8, R1/4, R3/8, R1/2),
ISO-228 BSPP (G1/8, G1/4, G3/8, G1/2).

- » Надійна герметизація
- » Максимальні витрати
- » Компактні та легкі

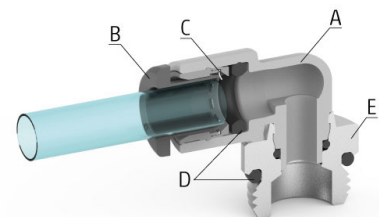


Швидкороз'ємні фітинги Серії 7000 Automation виготовлені з армованого технополімеру, що відповідає новим вимогам ринку щодо надійності, простоти використання та ефективних рішень. Компактні розміри та легка вага роблять цей новий асортимент фітингів ідеальним для більшості пневматичних застосувань, пов'язаних із технологіями захоплення та ущільнення.



ОСНОВНІ ХАРАКТЕРИСТИКИ

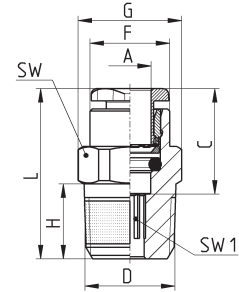
Діаметри	Ø 4 мм - Ø 6 мм - Ø 8 мм
Макс. робочий тиск	- 20° / + 40° 16 бар - 16 бар - 16 бар + 40° / + 60° 16 бар - 16 бар - 15 бар + 60° / + 80° 16 бар - 14 бар - 12 бар
Мін. робочий тиск	-0,9 бар
Робоча температура	-20 ÷ +80 (див. характеристики трубок)
Приєднання	трубна циліндрична різьба ISO-228 BSPP трубна конічна різьба ISO-7 BSPT (з попередньо нанесеним PTFE герметиком) ISO-965 метрична різьба
Трубки для приєднання	Поліуретан (PU), поліетилен (PE), поліамід (PA), політетрафторетилен (PTFE), поліестер (NY31), жорстка металева труба з гладким рифленим металевим кінцем
Робоче середовище	стиснене повітря (при використанні інших середовищ, будь ласка, звертайтеся до наших інженерів)
Матеріали	(A) Корпус = технополімер (PA66), латунь нікельована (B) Цанга = технополімер (PA66) (C) Захватне кільце = неіржавна сталь (AISI 301) (D) Ущільнення = NBR (E) Різьба = латунь нікельована



Фітинги Мод. G6510



Фітинг прямиий із зовнішньою різьбою
Латунь нікельована
Різьба BSPT ISO-7 (із попередньо нанесеним PTFE герметиком)

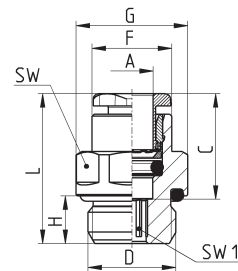


Мод.	A	D	C	F	G	H	L	SW	SW1	Bara (r)
G6510 4-1/8	4	R1/8	14,6	8,8	13,2	7,5	19,5	12	2,5	8
G6510 4-1/4	4	R1/4	14,6	8,8	15,2	11	23	14	2,5	12
G6510 6-1/8	6	R1/8	15,5	11,7	13,2	7,5	21,5	12	4	8
G6510 6-1/4	6	R1/4	15,5	11,7	15,2	11	25	14	4	11
G6510 6-3/8	6	R3/8	15,5	11,7	20,5	11,5	25,5	19	4	22
G6510 6-1/2	6	R1/2	15,5	11,7	24,5	14	28	22	4	34
G6510 8-1/8	8	R1/8	16,8	13,7	15,2	7,5	27	14	5	12
G6510 8-1/4	8	R1/4	16,8	13,7	15,2	11	27	14	6	14
G6510 8-3/8	8	R3/8	16,8	13,7	20,5	11,5	27	19	6	24
G6510 8-1/2	8	R1/2	16,8	13,7	24,5	14	29,5	22	6	37

Фітинги Мод. G6512



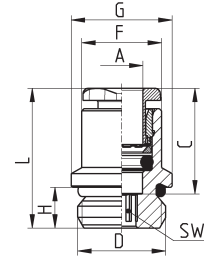
Фітинг прямиий із зовнішньою різьбою
Латунь нікельована
Різьба метрична ISO-965 та BSPP ISO-228



Мод.	A	D	C	F	G	H	L	SW	SW1	Bara (r)
G6512 4-M5	4	M5	14,6	8,8	9,9	4	20,5	9	2	3
G6512 4-1/8	4	G1/8	14,6	8,8	13,5	6	20	12	2,5	8
G6512 4-1/4	4	G1/4	14,6	8,8	16,4	7	21,5	15	2,5	12
G6512 6-M5	6	M5	15,5	11,7	13,2	4	21,5	12	2	6
G6512 6-M10X1	6	M10x1	15,5	11,7	13,5	6	21,5	12	4	8
G6512 6-M12X1,5	6	M12x1,5	15,5	11,7	15,4	7	22	14	4	12
G6512 6-1/8	6	G1/8	15,5	11,7	13,5	6	21	12	4	8
G6512 6-1/4	6	G1/4	15,5	11,7	16,4	7	22	15	4	11
G6512 6-3/8	6	G3/8	15,5	11,7	20,5	7	22,5	19	4	22
G6512 6-1/2	6	G1/2	15,5	11,7	24,5	8	24	22	4	34
G6512 8-M10X1	8	M10x1	17,3	13,7	15,4	6	26	14	5	12
G6512 8-M12X1,5	8	M12x1,5	17,3	13,7	15,4	7	24,5	14	6	14
G6512 8-1/8	8	G1/8	17,3	13,7	15,2	6	26	14	5	12
G6512 8-1/4	8	G1/4	17,3	13,7	16,4	7	24,5	15	6	14
G6512 8-3/8	8	G3/8	17,3	13,7	20,5	7	24	19	7	24
G6512 8-1/2	8	G1/2	17,3	13,7	24,5	8	25,5	22	6	37

Фітинги Мод. G6512_M

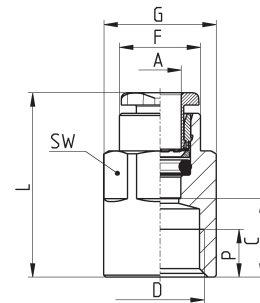
Фітинг прямиий із зовнішньою різьбою
Латунь нікельована
Різьба метрична ISO-965 та BSPP ISO-228



Мод.	A	D	C	F	G	H	L	SW	Bara (r)
G6512 4-M5-M	4	M5	14,6	8,8	7,8	4	20,5	2	3
G6512 4-M7-M	4	M7	14,6	8,8	9,4	5	18,5	2,5	3
G6512 4-1/8-M	4	G1/8	14,6	8,8	11,2	5	18,8	2,5	6
G6512 6-M5-M	6	M5	15,5	10,4	7,8	4	21,5	2	4
G6512 6-M7-M	6	M7	15,5	10,4	9,4	5	22,5	4	5
G6512 6-1/8-M	6	G1/8	15,5	11,2	11,2	5	19,5	4	5
G6512 6-1/4-M	6	G1/4	15,5	11,7	14,8	6	20,5	4	9

Фітинги Мод. G6463

Фітинг прямиий із внутрішньою різьбою
Латунь нікельована
Різьба метрична ISO-965 та BSPP ISO-228

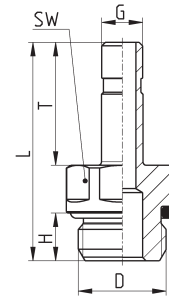


Мод.	A	D	C	F	G	L	SW	Bara (r)	
G6463 4-M5	4	M5	7,5	8,8	9,8	21,5	4,5	9	5,5
G6463 4-1/8	4	G1/8	10,5	8,8	13	24,5	6	12	13,5
G6463 4-1/4	4	G1/4	12,5	8,8	16,5	26,5	7	15	23
G6463 6-1/8	6	G1/8	10	11,7	13	25,5	6	12	13
G6463 6-1/4	6	G1/4	11,5	11,9	16,5	27	7	15	21,5
G6463 8-1/8	8	G1/8	9,5	13,7	15,2	27	6	14	13,5
G6463 8-1/4	8	G1/4	11,5	13,7	16,5	29	7	15	20,5
G6463 8-3/8	8	G3/8	12,5	13,7	20,5	30	8	19	25

Фітинги Мод. G6812



Фітинг прямиий для монтажу в цангу із зовнішньою різьбою
Латунь нікельована
Різьба метрична ISO-965 та BSPP ISO-228

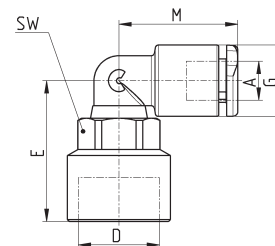


Мод.	D	G	H	L	T	SW	Вара (r)
G6812 4-M5	M5	4	4	25	16,5	8	3,5
G6812 4-1/8	G1/8	4	6	28,5	16,5	12	9,5
G6812 6-M5	M5	6	4	26,5	18	8	4,4
G6812 6-1/8	G1/8	6	6	30	18	12	9,2
G6812 6-1/4	G1/4	6	7	32	18	15	17,4
G6812 6-3/8	G3/8	6	7	32	18	19	23,9
G6812 8-1/8	G1/8	8	6	32,5	20,5	12	10,2
G6812 8-1/4	G1/4	8	7	34,5	20,5	15	17,4
G6812 8-3/8	G3/8	8	7	34,5	20,5	19	25

Фітинги Мод. G7523



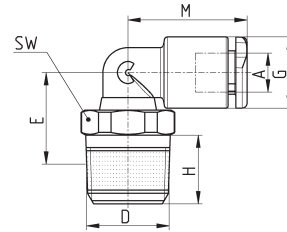
Фітинг кутовий поворотний із внутрішньою різьбою
Різьба BSPP ISO-228



Мод.	A	D	E	G	M	SW	Вара (r)
G7523 4-1/8	4	G1/8	20	9,2	17	12	7
G7523 4-1/4	4	G1/4	21,5	9,2	17	12	10
G7523 6-1/8	6	G1/8	21	11,4	19	12	8
G7523 6-1/4	6	G1/4	21	11,4	19	12	11
G7523 8-1/8	8	G1/8	22,5	13,7	21,5	12	11
G7523 8-1/4	8	G1/4	24,5	13,7	21,5	15	13
G7523 8-3/8	8	G3/8	26	13,7	21,5	15	21

Фітинги Мод. G7520

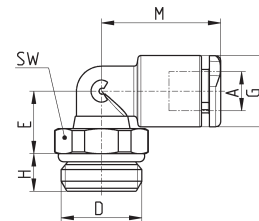
Фітинг кутовий поворотний із зовнішньою різьбою
Різьба BSPT ISO-7 (із попередньо нанесеним PTFE герметиком)



Мод.	A	D	E	G	H	M	SW	Bara (r)
G7520 4-1/8	4	R1/8	12,2	9,2	7,5	17	12	7
G7520 4-1/4	4	R1/4	14,5	9,2	11	17	14	10
G7520 6-1/8	6	R1/8	13,2	11,4	7,5	19	12	8
G7520 6-1/4	6	R1/4	15,5	11,4	11	19	14	11
G7520 6-3/8	6	R3/8	16,7	11,4	11,5	19	19	18
G7520 6-1/2	6	R1/2	18,5	11,4	14	19	22	20
G7520 8-1/8	8	R1/8	13,6	13,7	7,5	21,5	12	11
G7520 8-1/4	8	R1/4	14,2	13,7	11	21,5	14	13
G7520 8-3/8	8	R3/8	18,5	13,7	11,5	21,5	19	21

Фітинги Мод. G7522

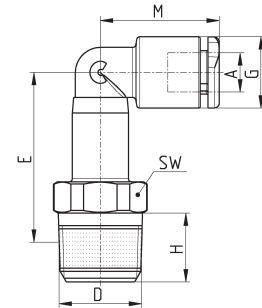
Фітинг кутовий поворотний із зовнішньою різьбою
Різьба метрична ISO-965 та BSPP ISO-228



Мод.	A	D	E	G	H	M	SW	Bara (r)
G7522 4-M5	4	M5	8,2	9,2	3,5	17	9	4
G7522 4-M7	4	M7	11	9,2	5	17	10	6
G7522 4-1/8	4	G1/8	9	9,2	5	17	12	7
G7522 4-1/4	4	G1/4	9	9,2	6	17	14	10
G7522 6-M5	6	M5	9,2	11,4	3,5	19	9	5
G7522 6-M7	6	M7	12	11,4	5	19	10	7
G7522 6-M10x1	6	M10x1	12,2	11,4	5	19	12	8
G7522 6-M12x1,5	6	M12x1,5	10	11,4	6	19	14	11
G7522 6-1/8	6	G1/8	10	11,4	5	19	12	8
G7522 6-1/4	6	G1/4	10	11,4	6	19	14	11
G7522 6-3/8	6	G3/8	10	11,4	7	19	19	16
G7522 6-1/2	6	G1/2	10	11,4	8	19	24	15
G7522 8-M10x1	8	M10x1	13,5	13,7	5	21,5	12	11
G7522 8-M12x1,5	8	M12x1,5	12	13,7	6	21,5	14	14
G7522 8-1/8	8	G1/8	13,5	13,7	5	21,5	12	11
G7522 8-1/4	8	G1/4	12	13,7	6	21,5	14	14
G7522 8-3/8	8	G3/8	12	13,7	7	21,5	19	19

Фітинги Мод. G7527

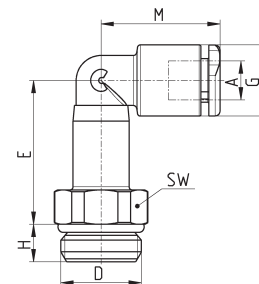
Фітинг кутовий поворотний подовжений із зовнішньою різьбою
Різьба BSPT ISO-7 (із попередньо нанесеним PTFE герметиком)



Мод.	A	D	E	G	H	M	SW	Bara (r)
G7527 4-1/8	4	R1/8	25,2	9,2	7,5	17	12	12
G7527 6-1/8	6	R1/8	26,2	11,4	7,5	19	12	13
G7527 6-1/4	6	R1/4	28	11,4	11	19	12	16
G7527 8-1/8	8	R1/8	32,4	13,7	7,5	21,5	12	18
G7527 8-1/4	8	R1/4	32,2	13,7	11	21,5	14	20

Фітинги Мод. G7526

Фітинг кутовий поворотний подовжений із зовнішньою різьбою
Різьба метрична ISO-965 та BSPP ISO-228

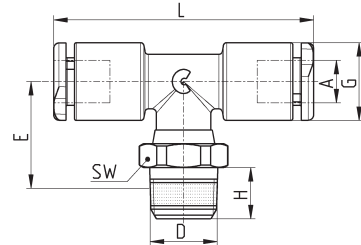


Мод.	A	D	E	G	H	M	SW	Bara (r)
G7526 4-M5	4	M5	24,6	9,2	3,5	17	10	9
G7526 4-1/8	4	G1/8	22	9,2	5	17	12	12
G7526 4-1/4	4	G1/4	22	9,2	6	17	14	14
G7526 6-M5	6	M5	25	11,4	5	19	10	10
G7526 6-M7*	6	M7	25	11,4	5	19	10	11
G7526 6-1/8	6	G1/8	23	11,4	5	19	12	13
G7526 6-1/4	6	G1/4	23	11,4	6	19	14	16
G7526 8-1/8	8	G1/8	29	13,7	5	21,5	12	18
G7526 8-1/4	8	G1/4	27	13,7	6	21,5	14	20

* По замовленню

Фітинги Мод. G7430

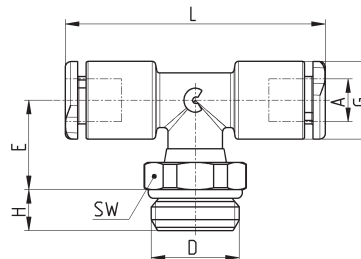
Трійник поворотний із зовнішньою різьбою
Різьба BSPT ISO-7 (із попередньо нанесеним PTFE герметиком)



Мод.	A	D	E	G	H	L	SW	Bara (r)
G7430 4-1/8	4	R1/8	14,8	9,2	7,5	34	12	9
G7430 6-1/8	6	R1/8	16,3	11,4	7,5	38	12	11
G7430 6-1/4	6	R1/4	16,3	11,4	11	38	14	13
G7430 8-1/8	8	R1/8	19,1	13,7	7,5	43	12	15
G7430 8-1/4	8	R1/4	19,2	13,7	11	43	14	17

Фітинги Мод. G7432

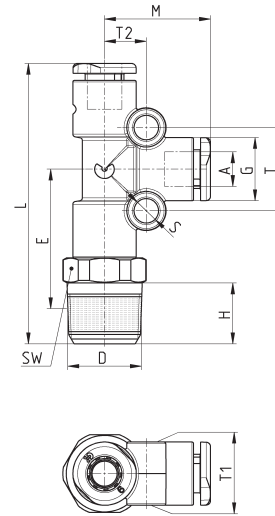
Трійник поворотний із зовнішньою різьбою
Різьба метрична ISO-965 та BSPP ISO-228



Мод.	A	D	E	G	H	L	SW	Bara (r)
G7432 4-M5	4	M5	14	9,2	3,5	34	9	7
G7432 4-1/8	4	G1/8	11,6	9,2	5	34	12	9
G7432 6-M5	6	M5	15,5	11,4	3,5	38	9	9
G7432 6-1/8	6	G1/8	13	11,4	5	38	12	11
G7432 6-1/4	6	G1/4	13	11,4	6	38	14	13
G7432 8-1/8	8	G1/8	16	13,7	5	43	12	15
G7432 8-1/4	8	G1/4	14,5	13,7	6	43	14	17
G7432 8-3/8	8	G3/8	15,5	13,7	7	43	19	25

Фітинги Мод. G7440

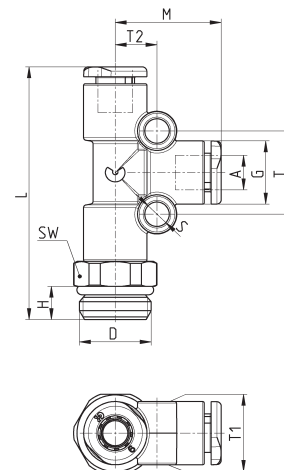
Трійник поворотний із зовнішньою різьбою
Різьба BSPT ISO-7 (із попередньо нанесеним PTFE герметиком)



Мод.	A	D	E	G	H	L	M	S	T	T1	T2	SW	Bara (r)
G7440 4-1/8	4	R1/8	22,2	9,2	7,5	42,5	17	4	13	9,2	6,5	12	11
G7440 6-1/8	6	R1/8	23,7	11,4	7,5	46,5	19	4	15	11,4	7,5	12	15
G7440 6-1/4	6	R1/4	26	11,4	11	50,5	19	4	15	11,4	7,5	14	18
G7440 8-1/8	8	R1/8	26,2	13,7	7,5	49	21,5	4	17	13,7	8,5	14	23
G7440 8-1/4	8	R1/4	28	13,7	11	54,5	21,5	4	17	13,7	8,5	14	22

Фітинги Мод. G7442

Трійник поворотний із зовнішньою різьбою
Різьба метрична ISO-965 та BSPP ISO-228

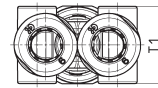
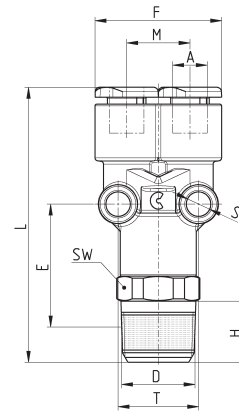


Мод.	A	D	G	H	L	M	S	T	T1	T2	SW	Bara (r)
G7442 4-M5	4	M5	9,2	3,5	39	17	4	13	9,2	6,5	10	9
G7442 4-1/8	4	G1/8	9,2	5	40,5	17	4	13	9,2	6,5	12	11
G7442 6-M5	6	M5	11,4	3,5	43	19	4	15	11,4	7,5	12	10
G7442 6-1/8	6	G1/8	11,4	5	44,5	19	4	15	11,4	7,5	12	15
G7442 6-1/4	6	G1/4	11,4	6	45,5	19	4	15	11,4	7,5	14	18
G7442 8-1/8	8	G1/8	13,7	5	50,5	21,5	4	17	13,7	8,5	14	23
G7442 8-1/4	8	G1/4	13,7	6	50,5	21,5	4	17	13,7	8,5	14	22
G7442 8-3/8	8	G3/8	13,7	7	52	21,5	4	17	13,7	8,5	19	28

Фітинги Мод. G7450



Фітинг Y-подібний поворотний із зовнішньою різьбою
Різьба BSPT ISO-7 (із попередньо нанесеним PTFE герметиком)

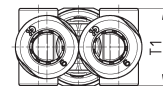
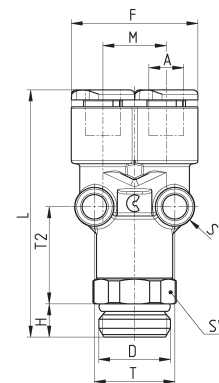


Мод.	A	D	E	F	H	L	M	S	T	T1	SW	Bara (r)
G7450 4-1/8	4	R1/8	19,7	18,5	7,5	42	9,2	4	12,2	11,6	12	13
G7450 6-1/8	6	R1/8	21,2	23	7,5	46	11,4	4	14,5	14	14	15
G7450 6-1/4	6	R1/4	23	23	11	49,5	11,4	4	14,5	14	14	29
G7450 8-1/8	8	R1/8	22,3	26	7,5	51,3	12,7	4	16,5	15,5	17	24
G7450 8-1/4	8	R1/4	24,1	26	11	54,8	12,7	4	16,5	15,5	17	30

Фітинги Мод. G7562



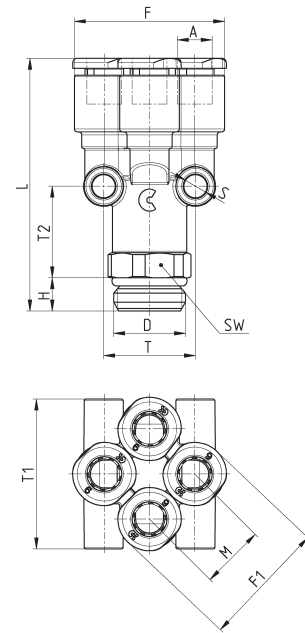
Фітинг Y-подібний поворотний із зовнішньою різьбою
Різьба BSPP ISO-228



Мод.	A	D	F	H	L	M	S	T	T1	T2	SW	Bara (r)
G7562 4-1/8	4	G1/8	18,2	5	40,5	9,2	4	12,2	11,6	16,5	12	13
G7562 6-1/8	6	G1/8	23	5	44,5	11,4	4	14,5	14	18,5	14	15
G7562 6-1/4	6	G1/4	23	6	44,5	11,4	4	14,5	14	17,5	14	29
G7562 8-1/8	8	G1/8	26	5	48,5	12,7	4	16,5	15,5	20	14	24
G7562 8-1/4	8	G1/4	26	6	50	12,7	4	16,5	15,5	19,5	17	30

Фітинги Мод. G7572

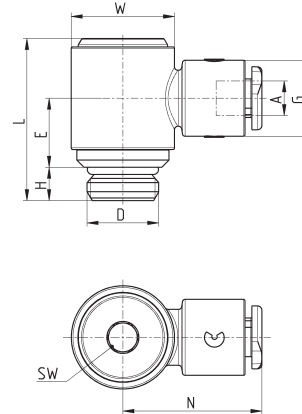
Колектор Y-подібний поворотний із зовнішньою різьбою
Різьба BSPP ISO-228



Мод.	A	D	F	F1	H	L	M	S	T	T1	T2	SW	Bara (r)
G7572 4-1/8	4	G1/8	22	18	5	40	9,3	4	14,5	22	15	12	17,5
G7572 4-1/4	4	G1/4	22	18	6	41	9,3	4	14,5	22	15	14	21,5
G7572 6-1/8	6	G1/8	27	22	5	45,5	11,5	4	16,5	27	17,5	14	17,5
G7572 6-1/4	6	G1/4	27	22	6	45,5	11,5	4	16,5	27	16,5	14	25,5

Фітинги Мод. G7622

Сережка в зборі одинарна поворотна із зовнішньою різьбою
Метрична різьба ISO-965 та BSPP ISO-228

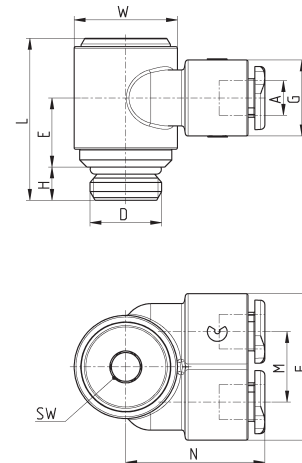


Мод.	A	D	E	G	H	L	N	W	SW	Bara (r)
G6622 4-M5*	4	M5	6	8,6	4	15,8	19	8,5	2,5	6
G7622 4-1/8	4	G1/8	10	11,4	5	24,5	21	14	4	12
G6622 6-M5*	6	M5	7	11,7	4	15,8	22,5	8,5	2,5	10
G7622 6-1/8	6	G1/8	10	11,4	5	24,5	21,5	14	4	12
G7622 6-1/4	6	G1/4	12,5	13,7	6	28	25	18,5	5	25
G7622 8-1/8	8	G1/8	10	13,7	5	24,5	23,5	14	4	14
G7622 8-1/4	8	G1/4	12,5	13,7	6	28	25,5	18,5	5	26

* Корпус - латунь

Фітинги Мод. G7652

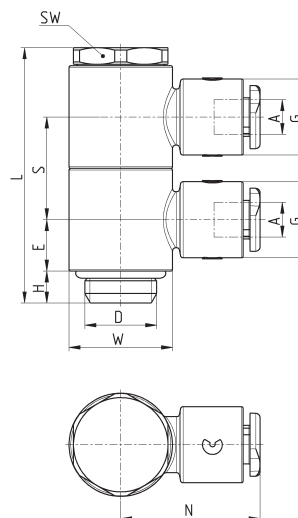
Сережка в зборі Y-подібна із зовнішньою різьбою
Різьба BSPP ISO-228



Мод.	A	D	E	F	G	H	L	M	N	W	SW	Bara (r)
G7652 4-1/8	4	G1/8	10	22,3	11,4	5	24,5	10,7	21	14	4	15
G7652 6-1/8	6	G1/8	10	22,3	11,4	5	24,5	10,7	21,5	14	4	15
G7652 6-1/4	6	G1/4	11,5	26,6	13,7	6	28	12,7	25	18	5	29
G7652 8-1/8	8	G1/8	10	26,6	13,7	5	24,5	12,7	23	14	4	18
G7652 8-1/4	8	G1/4	11,5	26,6	13,7	6	28	12,7	25,5	18	5	30

Фітинги Мод. G7612_02

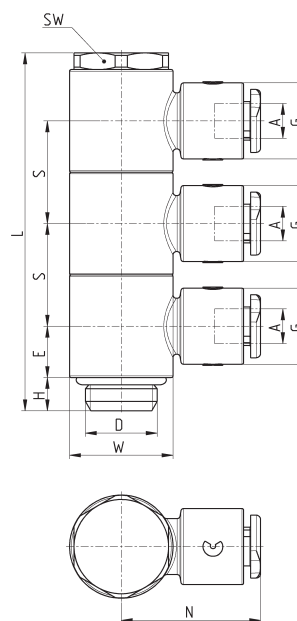
Сережка в зборі подвійна із зовнішньою різьбою,
поворотна
Різьба BSPP ISO-228



Мод.	A	D	E	G	H	L	N	S	W	SW	Bara (r)
G7612 02 4-1/8	4	G1/8	7,75	11,4	5	38,5	21	15,5	14	13	21
G7612 02 6-1/8	6	G1/8	7,75	11,4	5	38,5	21,5	15,5	14	13	21
G7612 02 6-1/4	6	G1/4	9,25	13,7	6	46	25	18,5	18,5	17	40
G7612 02 8-1/8	8	G1/8	7,75	13,7	5	38,5	23,5	15,5	14	13	24
G7612 02 8-1/4	8	G1/4	9,25	13,7	6	46	23,5	18,5	18,5	17	42

Фітинги Мод. G7612_03

Сережка в зборі потрійна із зовнішньою різьбою,
поворотна
Різьба BSPP ISO-228

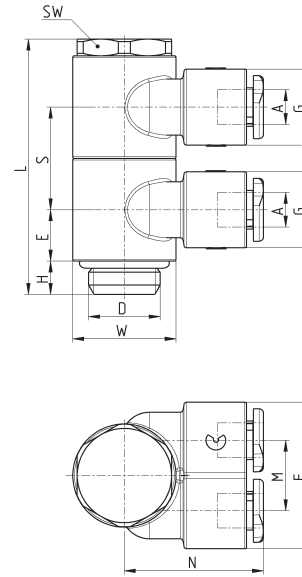


Мод.	A	D	E	G	H	L	N	S	W	SW	Bara (r)
G7612 03 4-1/8	4	G1/8	7,75	11,4	5	54	21	15,5	14	13	29
G7612 03 6-1/8	6	G1/8	7,75	11,4	5	54	21,5	15,5	14	13	30
G7612 03 6-1/4	6	G1/4	9,25	13,7	6	64,5	25	18,5	18,5	17	55
G7612 03 8-1/8	8	G1/8	7,75	13,7	5	54	23,5	15,5	14	13	34
G7612 03 8-1/4	8	G1/4	9,25	13,7	6	64,5	25,5	18,5	18,5	17	57

Фітинги Мод. G7642_02



Дві серезки в зборі подвійні із зовнішньою різьбою, поворотні
Різьба BSPP ISO-228

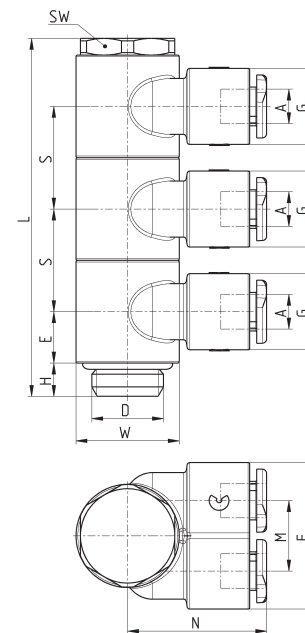


Мод.	A	D	E	F	G	H	L	M	N	S	W	SW	Bara (r)
G7642 02 4-1/8	4	G1/8	7,75	22,3	11,4	5	38,5	10,7	21	15,5	14	13	26
G7642 02 6-1/8	6	G1/8	7,75	22,3	11,4	5	38,5	10,7	21,5	15,5	14	13	28
G7642 02 6-1/4	6	G1/4	9,25	26,6	13,7	6	46	12,7	25	18,5	18,5	17	48
G7642 02 8-1/8	8	G1/8	7,75	26,6	13,7	5	38,5	12,7	23	15,5	14	13	33
G7642 02 8-1/4	8	G1/4	9,25	26,6	13,7	6	46	12,7	25,5	18,5	18,5	17	50

Фітинги Мод. G7642_03



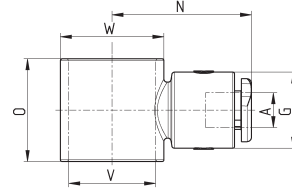
Три серезки в зборі подвійні із зовнішньою різьбою, поворотні
Різьба BSPP ISO-228



Мод.	A	D	E	F	G	H	L	M	N	S	W	SW	Bara (r)
G7642 03 4-1/8	4	G1/8	7,75	22,3	11,4	5	54	10,7	21	15,5	14	13	37
G7642 03 6-1/8	6	G1/8	7,75	22,3	11,4	5	54	10,7	21,5	15,5	14	13	39
G7642 03 6-1/4	6	G1/4	9,25	26,6	13,7	6	64,5	12,7	25	18,5	18,5	17	67
G7642 03 8-1/8	8	G1/8	7,75	26,6	13,7	5	54	12,7	23	15,5	14	13	47
G7642 03 8-1/4	8	G1/4	9,25	26,6	13,7	6	64,5	12,7	25,5	18,5	18,5	17	71

Фітинги Мод. G7610 для збірки з Мод. G7632_02, G7632_03

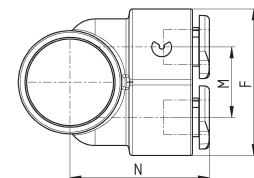
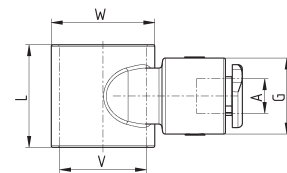
Корпус сережки одинарної



Мод.	A	G	N	O	V	W	Вара (r)
G7610 4-1/8	4	11,4	21	15,5	11	14	6
G7610 6-1/8	6	11,4	21,5	15,5	11	14	7
G7610 6-1/4	6	13,7	25	18,5	15,5	18,5	9
G7610 8-1/8	8	13,7	23,5	15,5	11	14	10
G7610 8-1/4	8	13,7	25,5	18,5	18,5	18,5	10

Фітинги Мод. G7640 для збірки з Мод. G7632_02, G7632_03

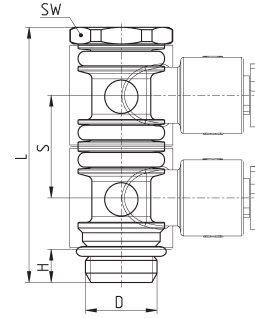
Корпус сережки подвійної



Мод.	A	F	G	L	M	N	V	W	Вара (r)
G7640 4-1/8	4	22,3	11,4	15,5	10,7	21	11	14	6
G7640 6-1/8	6	22,3	11,4	15,5	10,7	21,5	11	14	7
G7640 6-1/4	6	26,6	13,7	18,5	12,7	25	15,5	18,5	9
G7640 8-1/8	8	26,6	13,7	18,5	12,7	23	11	14	10
G7640 8-1/4	8	26,6	13,7	18,5	12,7	25,5	15,5	18,5	10

Фітинги Мод. G7632_02 для збірки з Мод. G7610, G7640

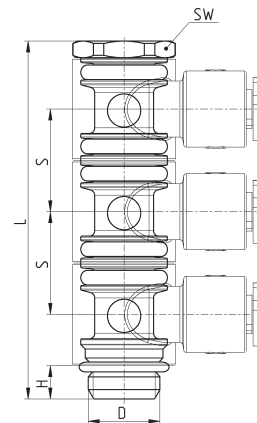
Подвійний пустотілий болт для збірки з сережками



Мод.	D	H	L	S	SW	Вара (r)
G7632 02 1/8	G1/8	5	38,5	15,5	13	13,5
G7632 02 1/4	G1/4	6	46	18,5	17	29

Фітинги Мод. G7632_03 для збірки з Мод. G7610, G7640

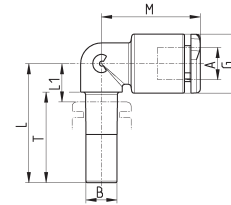
Потрійний пустотілий болт для збірки з сережками



Мод.	D	H	L	S	SW	Вара (r)
G7632 03 1/8	G1/8	5	54	15,5	13	17,5
G7632 03 1/4	G1/4	6	64,5	18,5	17	38

Фітинги Мод. G7555

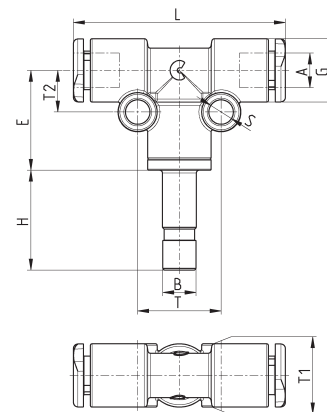
Фітинг перехідний кутовий поворотний
Для монтажу в цангу



Мод.	A	B	G	L	L1	M	T	Вага (г)
G7555 4-4	4	4	9,2	21	7	17	16,5	2
G7555 4-6	4	6	9,2	23	8	17	18,5	3
G7555 6-4	6	4	11,4	22	7	19	16,5	3
G7555 6-6	6	6	11,4	23	8	19	17,5	4
G7555 6-8	6	8	11,4	24	9	19	18,5	4
G7555 8-6	8	6	13,7	24	8	21,5	17,5	4
G7555 8-8	8	8	13,7	25	9	21,5	18,5	5

Фітинги Мод. G7435

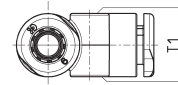
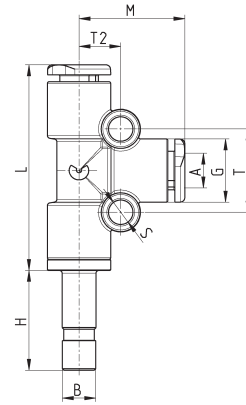
Трійник перехідний
Для монтажу в цангу



Мод.	A	B	E	G	H	L	S	T	T1	T2	Вага (г)
G7435 4-4	4	4	16,5	9,2	16,5	34	4	13	9,2	6,5	11
G7435 6-6	6	6	18	11,4	18	38	4	15	11,4	7,5	15
G7435 8-8	8	8	20	13,7	20,5	43	4	17	13,7	8,5	23

Фітинги Мод. G7445

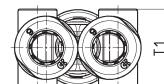
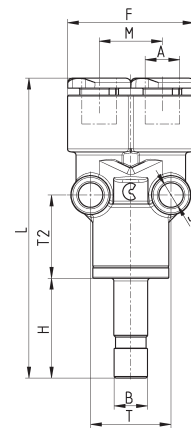
Трійник перехідний
Для монтажу в цангу



Мод.	A	B	G	H	L	M	S	T	T1	T2	Вага (г)
G7445 4-4	4	4	9,2	16,5	33	17	4	13	9,2	6,5	11
G7445 6-6	6	6	11,4	18	37	19	4	15	11,4	7,5	15
G7445 8-8	8	8	13,7	20,5	42	21,5	4	17	13,7	8,5	23

Фітинги Мод. G7565

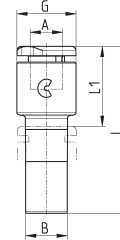
Y-подібний перехідник
Для монтажу в цангу



Мод.	A	B	F	H	L	M	S	T	T1	T2	Вага (г)
G7565 4-4	4	4	18,2	16,5	49,5	9	4	10,8	9,5	14	8
G7565 6-6	6	6	23	18	54	11,4	4	14,5	11,5	15	11
G7565 8-8	8	8	27,2	20,5	60,5	13,5	4	17	14	14	17

Фітинги Мод. G7800

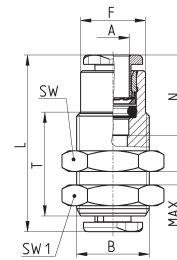
Фітинг прями́й перехідний
Для монтажу в цангу



Мод.	A	B	G	L	L1	Вага (г)
G7800 4-6	4	6	9,3	29,5	14	2
G7800 4-8	4	8	9,3	30,5	14	3
G7800 6-8	6	8	11,4	32,5	15,5	4
G7800 6-10	6	10	11,4	34,5	15,5	4
G7800 6-12	6	12	11,4	36,2	15,5	4
G7800 8-10	8	10	13,7	36,2	17,2	5
G7800 8-12	8	12	13,7	37,9	17,2	6

Фітинги Мод. G6590

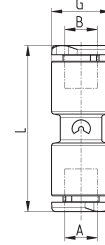
З'єднувач панельного монтажу
Латунь нікельована
Метрична різьба ISO-965



Мод.	A	B	F	L	MAX	N	T	SW	SW1	Вага (г)
G6590 4	4	M10x1	8,8	28	10,5	14,6	20	14	14	9,5
G6590 6	6	M14x1	12,5	31	10,5	15,5	20	17	17	21
G6590 8	8	M16x1	14,5	34,5	11,5	17,3	21	19	19	26

Фітинги Мод. G7580

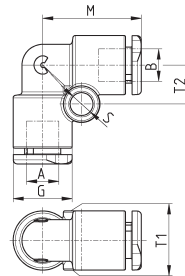
З'єднувач прямий



Мод.	A	B	G	L	Bara (r)
G7580 4	4	4	9,2	29,2	4
G7580 4-6	4	6	11,4	31,5	5
G7580 4-8	4	8	13,7	34,4	5
G7580 6	6	6	11,4	32	6
G7580 6-8	6	8	13,7	34,9	7
G7580 8	8	8	13,7	35,4	8

Фітинги Мод. G7550

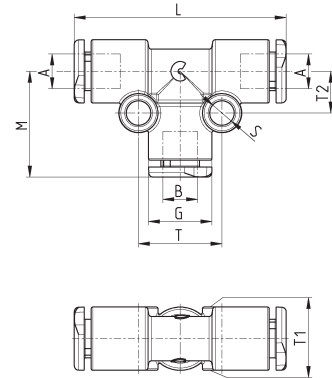
З'єднувач кутовий



Мод.	A	B	G	M	S	T1	T2	Bara (r)
G7550 4	4	4	9,2	17	4	9,2	6,5	4
G7550 4-6	4	6	11,4	19	4	11,4	7,5	5
G7550 6	6	6	11,4	19	4	11,4	7,5	6
G7550 6-8	6	8	13,7	21,5	4	13,7	8,5	8
G7550 8	8	8	13,7	21,5	4	13,7	8,5	9

Фітинги Мод. G7540

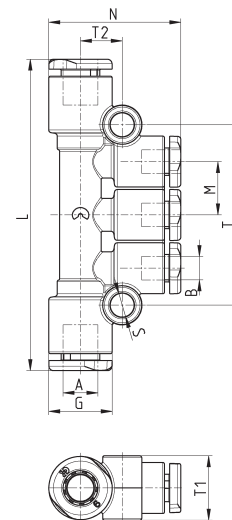
Трійник



Мод.	A	B	G	L	M	S	T	T1	T2	Вара (r)
G7540 4	4	4	9,2	34	17	4	12	9,2	6,5	6
G7540 6	6	6	11,4	38	19	4	15	11,4	7,5	9
G7540 6-6-4	6	4	11,4	38	19	4	15	11,4	7,5	8
G7540 8	8	8	13,7	43	21,5	4	17	13,7	8,5	14
G7540 8-8-4	8	4	13,7	43	21,5	4	17	13,7	8,5	12
G7540 8-8-6	8	6	13,7	43	21,5	4	17	13,7	8,5	13

Фітинги Мод. G7545

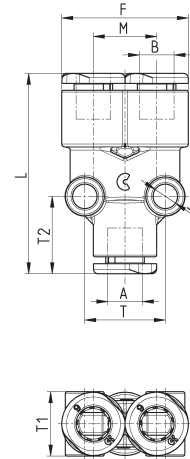
Колектор



Мод.	A	B	G	L	M	N	S	T	T1	T2	Вара (r)
G7545 6-4	6	4	11,4	56	9,6	26,7	4	32,5	11,6	7,5	12
G7545 8-4	8	4	13,7	66	11,5	27	4	38,2	13,7	8	16
G7545 8-6	8	6	13,7	66	11,5	27	4	38,2	13,7	9	18

Фітинги Мод. G7560

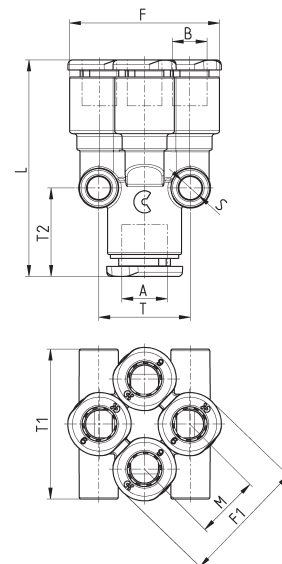
Y-подібний трійник



Мод.	A	B	F	L	M	S	T	T1	T2	Вара (r)
G7560 4	4	4	18,2	33,2	9	4	10,8	9,5	13	6
G7560 6	6	6	23	36	11,4	4	14,5	11,5	14	9
G7560 6-4	6	4	18,2	34	9	4	12,2	11,5	15	8
G7560 8	8	8	27,2	41,5	13,5	4	17	14	15	15
G7560 8-6	8	6	23	37,5	11,4	4	14,5	11,5	16	13

Фітинги Мод. G7575

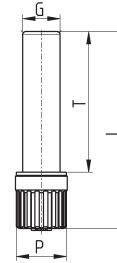
Y-подібний колектор



Мод.	A	B	F	F1	L	M	S	T	T1	T2	Вара (r)
G7575 4-4	4	4	22	18	33,1	9,3	4	14,5	22	13,5	12,5
G7575 6-4	6	4	22	18	33,6	9,3	4	14,5	22	13,5	14,5
G7575 6-6	6	6	27	22	38	11,5	4	16,5	27	15	17,5
G7575 8-6	8	6	27	22	38,5	11,5	4	16,5	27	15	19,5

Заглушка Мод. 6900

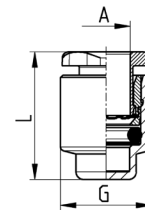
Пластикова заглушка для монтажу в цангу



РОЗМІРИ					
Мод.	G	L	P	T	Вага (г)
6900 4	4	29	8	20	1
6900 6	6	31,5	8	22,5	1
6900 8	8	34,5	12	24,5	2

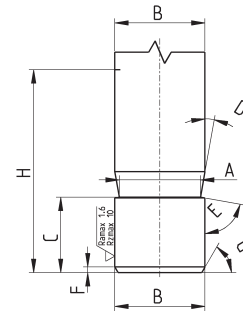
Фітинги Мод. G6750

Заклушка для трубки
Латунь нікельована



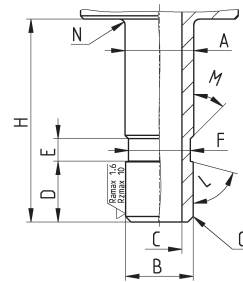
Мод.	A	G	L	Вага (г)
G6750 4	4	8,8	15,6	2,5
G6750 6	6	11,8	16,5	4,5
G6750 8	8	13,8	18,3	5,5

Канавка на металевому трубопроводі, виконана накатником Samozzi 8TRT (або механічною обробкою)



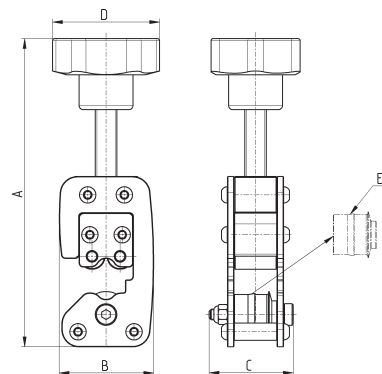
Код.	A	B	C	D	E	F	G	H
—	3,4	4	5,3	10°	80°	0,5	30°	16,5
—	5,2	6	6,25	10°	80°	0,5	30°	18
—	7,2	8	6,4	10°	80°	0,5	30°	20

Канавка на металевому трубопроводі, виконана механічною обробкою



Код.	A	B	C	D	E	F	G	H	L	M	N
—	4,1	4	2	5,3	2	3,5	0,5x45°	16,5	75°	45°	0,5
—	6,1	6	4	5,4	2	5,5	0,5x45°	18	75°	45°	0,5
—	8,1	8	6	6	2	7,5	0,5x45°	20,5	75°	45°	0,5

Накатник для нарізки канавок на металевих трубопроводах



Мод.	Ø Трубки	A (макс.)	B	C	D	Вага (г)	E (запасне колесо)
8TRT 4	4	138	43.5	39	50	450	RTRT 4
8TRT 6	6	140	43.5	39	50	450	RTRT 6
8TRT 8	8	142	43.5	39	50	450	RTRT 8